

MITSUBISHI ELECTRIC CORPORATION
PUBLIC RELATIONS DIVISION
7-3, Marunouchi 2-chome, Chiyoda-ku, Tokyo, 100-8310 Japan

POUR DIFFUSION IMMÉDIATE

n° 3322

Ce texte est une traduction de la version anglaise officielle de ce communiqué de presse. Il est fourni à titre de référence et pour votre confort uniquement. Pour plus de détails ou de précisions, veuillez vous reporter à la version originale en anglais. En cas de divergence, la version originale en anglais prévaut.

Demandes de renseignements des clients
Processing Engineering Department
Manufacturing Engineering Center
Mitsubishi Electric Corporation

www.MitsubishiElectric.com/en/contact/index.html

Demandes de renseignements des médias

Public Relations Division
Mitsubishi Electric Corporation
prd.gnews@nk.MitsubishiElectric.co.jp
www.MitsubishiElectric.com/news/

La machine de galvanoplastie de Mitsubishi Electric reçoit le prix R&D 100 2019

Elle contribue à améliorer la productivité et à réduire l'impact sur l'environnement

TOKYO, 10 décembre 2019 – [Mitsubishi Electric Corporation](http://www.MitsubishiElectric.com) (TOKYO : 6503) a annoncé aujourd'hui avoir reçu le prix R&D 100 pour une machine de placage autocouissante innovante à flux unitaire qui permet aux usines de placage d'améliorer la productivité et de réduire l'empreinte environnementale. Le prix a été reçu lors de la cérémonie des R&D 100 Awards, qui s'est déroulée à San Francisco, aux États-Unis, le 5 décembre. À ce jour, Mitsubishi Electric a reçu 26 R&D 100 Awards de la part de R&D World.

La galvanoplastie est un processus qui met l'élément cible en contact avec une solution de placage via une électrode, sans nécessiter de bain de placage, ce qui permet de plaquer uniquement la surface de contact tout en faisant glisser l'électrode.



Participants à la cérémonie des R&D 100 Awards



Machine de placage automatique à flux unitaire

Caractéristiques de la technologie et de l'équipement primés

1) Déploiement de la technologie de placage à grande vitesse pour une productivité accrue

- La résistance aux liquides est réduite en raccourcissant considérablement la distance entre les électrodes pendant le placage.
- La résistance réduite aux liquides permet l'utilisation d'un courant élevé pour une formation plus rapide du film.
- La formation de films à grande vitesse diminue le temps de traitement pour le placage continu en flux unitaire sans réduire le volume de traitement, et a permis d'améliorer l'automatisation avec une machine de taille réduite.
- Par rapport à la méthode de traitement classique par lots pour le placage de gros volumes, le temps de traitement par unité est réduit à environ un cinquième et la productivité est considérablement améliorée, à seulement 45 secondes par pièce, contre 215 secondes en utilisant des procédés de placage conventionnels dans certaines usines Mitsubishi Electric.

2) Réduit l'empreinte environnementale grâce à une technologie de placage par glissement haute efficacité et de haute qualité

- La technologie de placage par glissement haute efficacité réduit la solution de placage à un dixième de celle du processus actuel. Quant au système de circulation de la solution à faible perte, il diminue considérablement la quantité de solution gaspillée.
- Optimise la quantité de solution de placage en contrôlant avec précision la solution fournie à l'électrode et la vitesse d'étalement, et en améliorant la qualité du film de placage.

Expérience en développement d'équipement et technologie primée

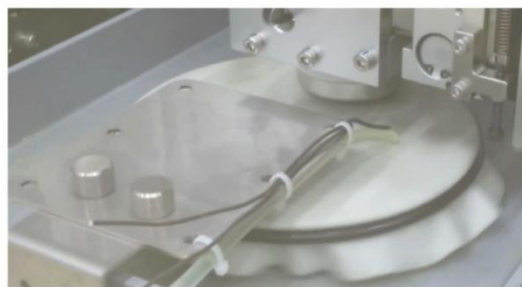
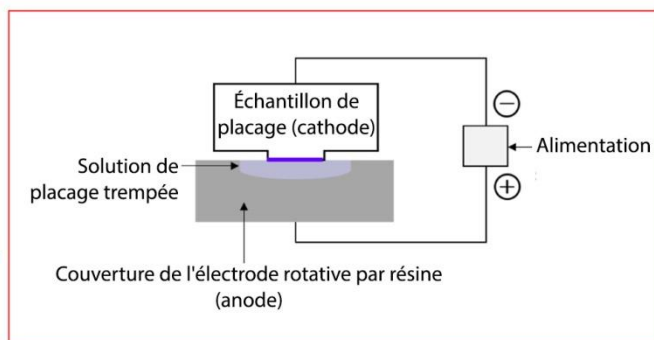
Ces dernières années, la demande a augmenté pour le placage de produits et de pièces contenant des métaux rares, afin d'améliorer leur résistance à la corrosion, leur conductivité et leur montabilité. En parallèle, des efforts ont été déployés pour réaliser un placage plus efficace en recouvrant uniquement les surfaces cibles en raison de la courte durée de vie des métaux rares. En outre, bien que le rendement des solutions de placage ait augmenté, des mesures ont été prises pour limiter l'utilisation de substances chimiques et ainsi réduire l'empreinte environnementale.

Le nouveau procédé de galvanoplastie de Mitsubishi Electric augmente la vitesse de placage en réduisant la résistance du liquide entre les électrodes. En outre, le processus réduit la quantité de solution de placage requise grâce à une efficacité accrue et à la réduction de l'utilisation de la solution qui ne contribue pas à la formation du film.

À l'avenir, Mitsubishi Electric entend continuer à développer un savoir-faire de traitement de plus en plus respectueux de l'environnement, tel que la technologie qui a été primée cette fois-ci.

À propos des R&D 100 Awards

R&D World remet son prestigieux prix à 100 technologies de pointe sélectionnées chaque année depuis 1963. Les consultants professionnels, les responsables d'université, les chercheurs du secteur et d'autres experts proposent ouvertement leurs technologies du point de vue de l'importance technique, de l'originalité et de l'utilité. Les lauréats sont sélectionnés parmi les produits mis en pratique l'année précédente.



Machine de placage automatique à flux unitaire

Brevets

Un dépôt de brevet au Japon et un dans chacun des cinq autres pays concernent la technologie présentée dans ce communiqué de presse.

###

À propos de Mitsubishi Electric Corporation

Depuis près de 100 ans, Mitsubishi Electric Corporation (TOKYO : 6503) propose des produits fiables et de haute qualité. Ce leader international est reconnu pour la fabrication, le marketing et la vente d'équipements électriques et électroniques utilisés dans les domaines suivants : le traitement et la communication de l'information, le développement spatial et les communications par satellite, l'électronique grand public, la technologie industrielle, l'énergie, les transports et l'équipement dans le bâtiment. En se conformant à l'esprit de sa devise « Changes for the Better » et de son engagement environnemental « Eco Changes », Mitsubishi Electric s'efforce d'être une entreprise pionnière et propre en plaçant la technologie au service de la société. L'entreprise a enregistré un chiffre d'affaires de 4 519,9 milliards de yens (40,7 milliards de dollars US*) au cours du dernier exercice qui a pris fin le 31 mars 2019. Pour plus d'informations, veuillez consulter : www.MitsubishiElectric.com

* À un taux de change de 111 yens pour 1 dollar US, taux indiqué par le Tokyo Foreign Exchange Market le 31 mars 2019